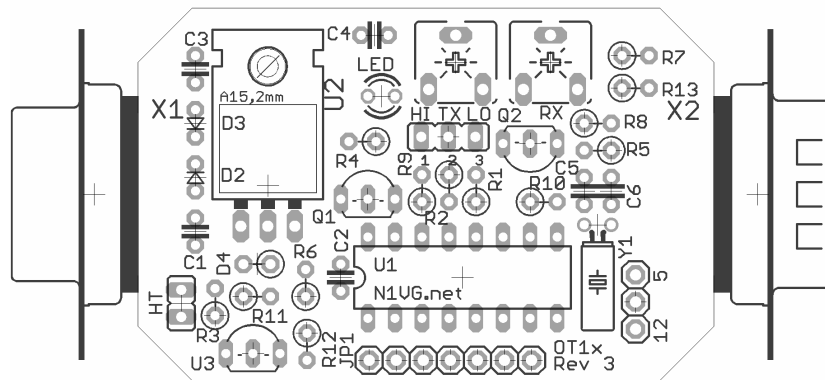


OpenTracker 1x

Aufbauhinweise – PCB Rev. 3



Diese Kurzbeschreibung soll Ihnen helfen, Ihren OpenTracker Bausatz zusammenzubauen und zu konfigurieren. Das umfassende Benutzerhandbuch, die detaillierte Aufbauanleitung, das Konfigurationsprogramm und die aktuellen Firmwaredateien finden Sie unter: <http://n1vg.net/opentracker>.

Hinweise und Tipps

Überprüfen Sie sorgfältig alle Bauteile, die Sie erhalten haben. Sollte etwas fehlen, oder defekt sein, kontaktieren Sie bitte support@n1vg.net um Austausch zu erhalten.

1. Bestücken Sie zuerst die Stecker X1 und X2. Am Besten setzen sie die Platine und die Stecker während des Einlöten in die untere Hälfte des Gehäuses, um den richtigen Sitz zu gewährleisten. Die Stecker sollten ausgerichtet und bündig mit der Platine sein.
2. Danach bestücken Sie die Pfostenstecker (markiert mit JP1, '12 5', 'HI LO', und 'HT') von der Unterseite der Platine und löten Sie diese vorsichtig von oben ein. Dadurch bleibt nach dem Einbau des fertig gestellten Boards genügend Platz zwischen Pfostenstecker und Gehäuse.
3. Installieren Sie die LED zuletzt. Stecken Sie diese mit dem kurzen Anschlussdraht nach links Richtung U2 zuerst in die Platine *ohne sie einzulöten*. Plazieren Sie die Platine in den oberen Teil des Gehäuses, und stecken die LED von hinten in das Montageloch des Gehäuses. Löten Sie diese ein und kürzen Sie die Anschlussdrähte.

Beachten Sie die korrekte Polarität der Komponenten:

- D4 ist nicht gepolt und kann beliebig eingelötet werden.
- Die Dioden D2 und D3 haben einen schwarzen Ring, der die Kathode markiert. Die Kathode ist am Platinenaufdruck mit einer Strichmarkierung gekennzeichnet.
- Die Bezeichnungen für D2 und D3 sind innerhalb der Umrahmung des Spannungsreglers U2 aufgedruckt.
- Der Mikrocontroller U1 wird mit seiner Referenzkerbe nach links eingesetzt.
- Alle anderen Teile sollten wie auf der Platine gedruckt eingelötet werden.

Die TX HI / LO Steckbrücke wählt den NF-Sendepegelbereich aus. Die LO Stellung ist für die meisten Handfunkgeräte und einige Mobilgeräte ausreichend. Verwenden Sie die HI Stellung nur, wenn der NF-Sendepegel zu niedrig ist.

Installieren Sie die HT Steckbrücke, wenn Sie den OpenTracker mit anderen als Kenwood Handfunkgeräten benutzen wollen.

Bauteil	Beschreibung	Hinweis
U1	MC68HC908KX8 MCU	Referenzkerbe zeigt nach links
U2	7805 Spannungsregler	laut Platinenaufdruck bestücken
U3	LM335Z	laut Platinenaufdruck bestücken
R1, R12	10k Widerstand	Braun-Schwarz-Orange
R2	220k Widerstand	Rot-Rot-Gelb
R3	2,2k Widerstand	Rot-Rot-Rot
R4	1k Widerstand	Braun-Schwarz-Rot
R5	360 Ohm Widerstand	Orange-Blau-Braun
R6	6,8k Widerstand	Blau-Grau-Rot
R7, R13	1,5k Widerstand	Braun-Grün-Rot
R8	680 Ohm Widerstand	Blau-Grau-Brown
R9	27k Widerstand	Rot-Violett-Orange
R10	10M Widerstand	Braun-Schwarz-Blau
R11	20k Widerstand	Rot-Schwarz-Orange
RX, TX	10k Potentiometer	Anschlüsse ausrichten
JP1	7-pin Pfostenstecker	von der Unterseite durchstecken
C1	0,33µF Kondensator	gelb mit "334" beschriftet
C2-C4	0,1µF Kondensator	gelb mit "104" beschriftet
C5, C6	18pF Kondensator	"180j" oder "180" beschriftet
Q1, Q2	2N7000 Transistor	laut Platinenaufdruck bestücken
D2, D3	1N4148 Diode	schwarzer Ring ist Kathode
D4	SA30CA TVS	keine Polarität
LED	Rote LED	kurzer Anschlussdraht zeigt zu U2
X1	DB9 Buchse – weiblich	linke Seite der Platine
X2	DB9 Stecker – männlich	rechte Seite der Platine
Y1	29,4912 MHz Quarz	parallel zur Platine umbiegen

Einrichtung und Konfiguration:

Nach dem Zusammenbau müssen Sie OpenTracker konfigurieren. Verbinden Sie mit Hilfe eines Nullmodemkabels den seriellen Port des Bausatzes mit dem seriellen Port des Computers. Starten Sie das Konfigurationsprogramm (siehe Benutzerhandbuch für detaillierte Anweisungen). Überprüfen Sie auf der Website, ob es neue Firmware Updates gibt, die unter Umständen verfügbar wurden, nachdem der Bausatz verschickt wurde. Firmware Updates werden bereitgestellt, um neue Funktionen zu realisieren, oder identifizierte Fehler zu beheben.

Nach der Konfiguration stellen Sie die 2 Einstellregler für einwandfreie Funktion mit Ihrem Funkgerät wie folgt ein:

RX – Dieser Einstellregler justiert die Empfangsempfindlichkeit. Drehen Sie bei zugedrehtem Squelch des Funkgerätes den Einstellregler im Uhrzeigersinn, bis die LED aufhört zu blinken. Wenn der Squelch wieder aufgedreht wird, sollte die LED wieder zu blinken beginnen, um anzuzeigen, dass die Frequenz belegt ist.

TX – Dieser Einstellregler justiert den NF-Sendepegel. Verwenden Sie ein anderes Funkgerät um den Pegel der gesendeten Pakete richtig einzustellen. Drehen Sie den Pegel langsam auf, bis das Signal nicht mehr lauter wird. Dann drehen Sie den Regler wieder zurück, bis das Signal wieder hörbar leiser wird. Ausgehend von dieser Einstellung drehen Sie den Einstellregler noch ca. 1/8 Umdrehung zurück. Ein einwandfreier NF Pegel ist sehr wichtig, um sicherzustellen, dass die gesendeten Pakete richtig empfangen und dekodiert werden können. Ein zu hoch eingestellter NF Sendepiegel verursacht Clipping im Sender, was zu Aussendungen führt, die schwer zu dekodieren sind.